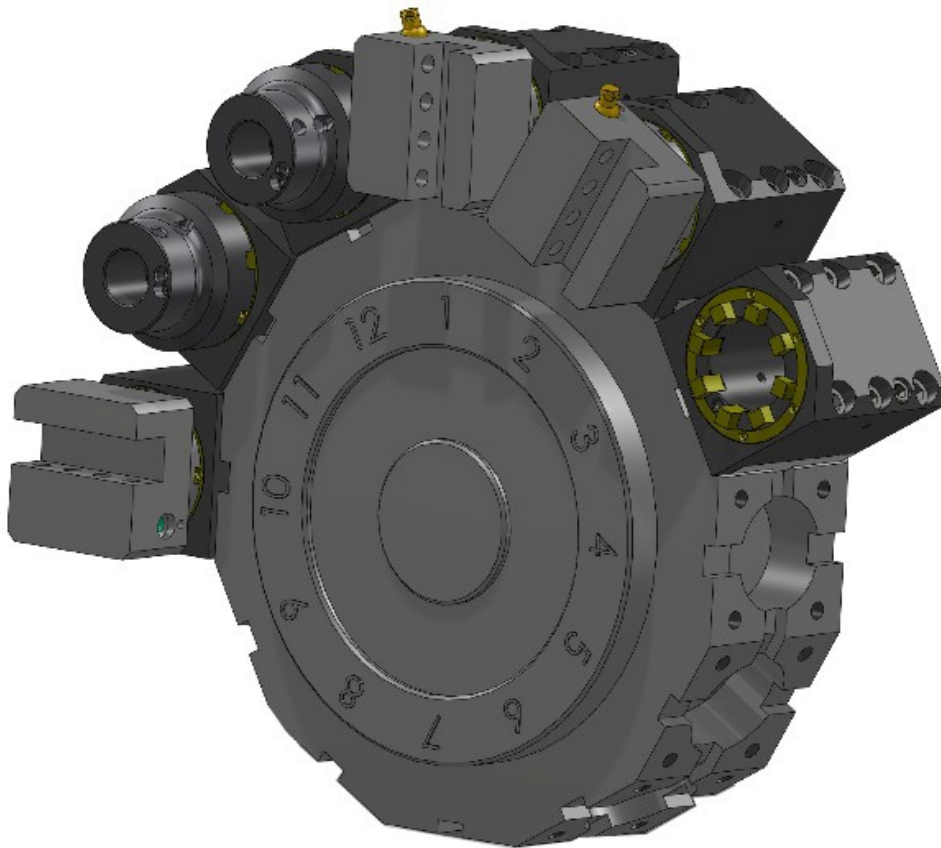


Das **W**erkzeug-**W**echsel-**S**ystem *Haberland*

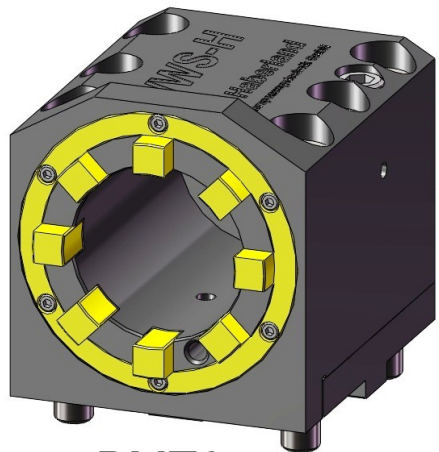
Version 3.2 / 3.3



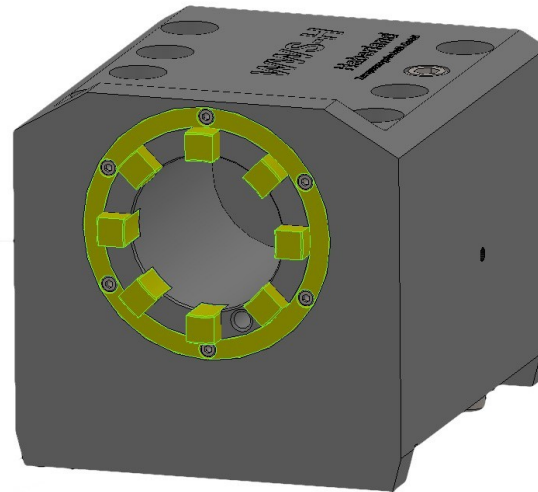
- ⊕ Die einzigartige Konstruktion ermöglicht Rüstzeitverkürzungen bis zu 90%!
- ⊕ Für alle Revolvertypen erhältlich
- ⊕ Schwingungsarm / -dämpfend
- ⊕ Herstellerunabhängig
- ⊕ Integrierte Feineinstellung in „y“
- ⊕ Made in Germany
- ⊕ Aus der Praxis für die Praxis

- ⊕ Nur **eine** Grundaufnahme für Innen- und Außenwerkzeughalter
Für alle handelsüblichen, klassischen Werkzeuge
- ⊕ keine Spezialwerkzeuge notwendig
- ⊕ vorhandene Werkzeuge und Systeme können weiterhin genutzt werden
- ⊕ Bohrstangen bis Ø 40mm / Einspanntiefe bis 120mm
- ⊕ Wendeplattenhalter bis 32mm Querschnitt aller Fabrikate einsetzbar
- ⊕ Spannzangenaufnahme ER32/ER40
- ⊕ Sonderlösungen auf Anfrage

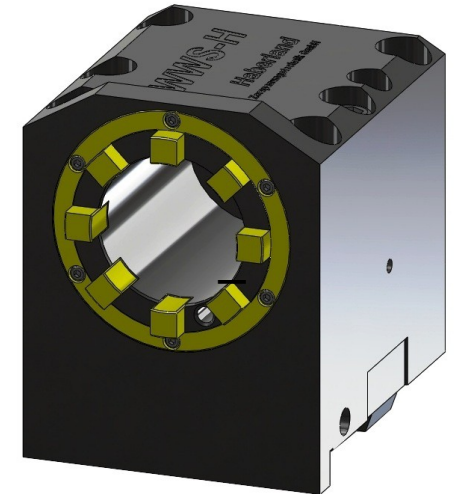
Die Grundaufnahmen **WWS-H** in der Übersicht



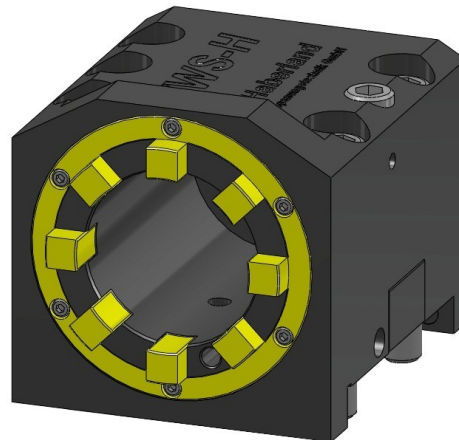
BMT65



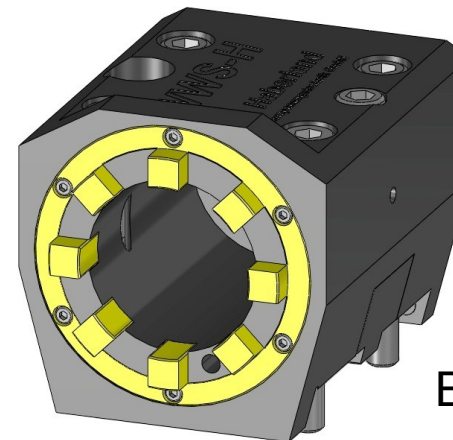
BMT85



BMT75

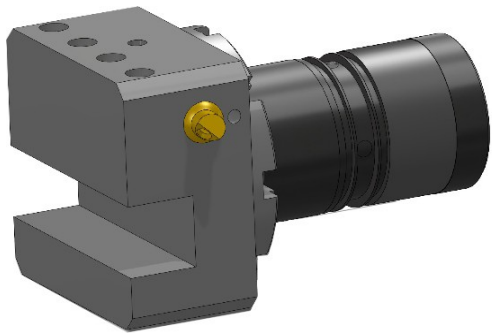


BT65



BMT55

Die Werkzeughalter **WWS-H** in der Übersicht



Außenhalter
25/25 und 32/25



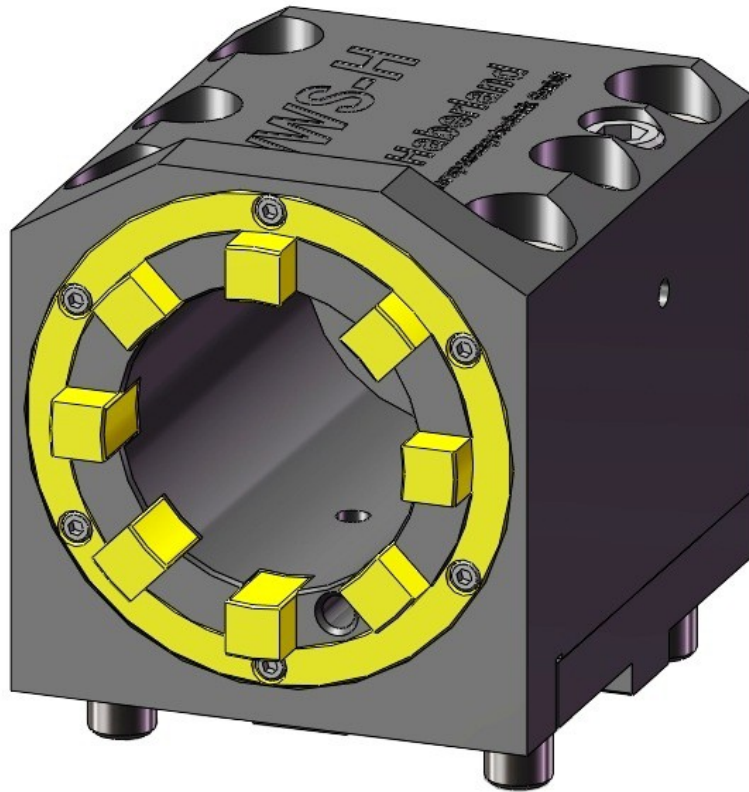
Spannzangenaufnahme
RE32, ER40

Innenhalter 10-32mm



Innenhalter 40 kurz





Grundaufnahme 3.2 für BMT65

(X - Y - Z) = 95 x 99 x 110mm

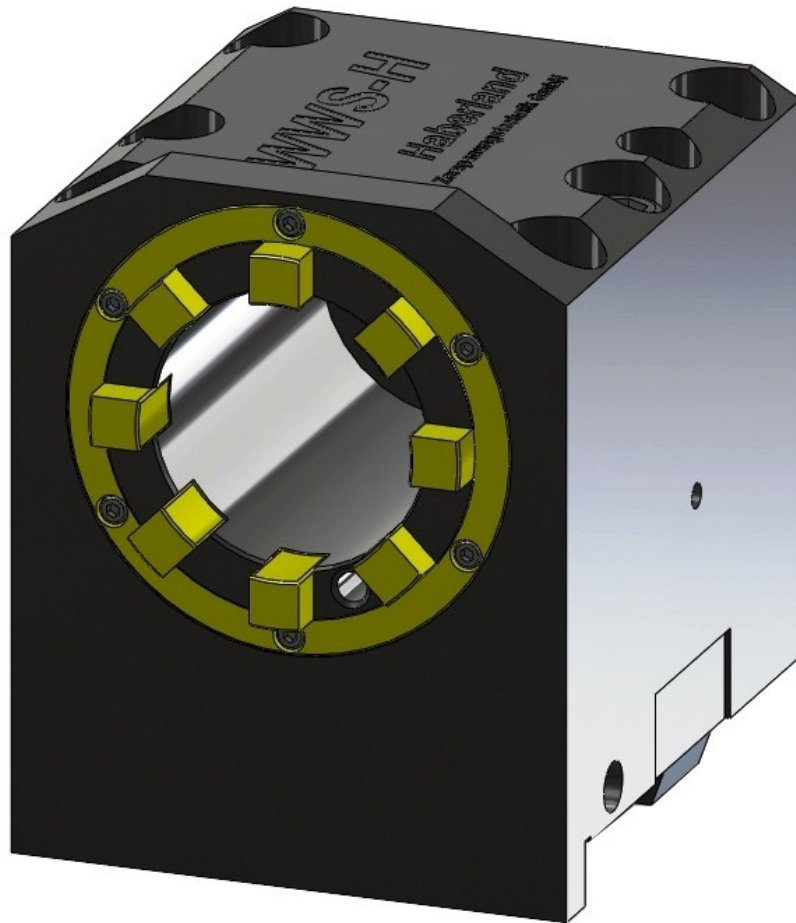
Aufnahmebohrung = Ø 55mm

Aufnahmehöhe = 51,5mm

Innenkühlung eingebaut

Integrierte Feineinstellung in „y“

Bei Kollision / Bruch
austauschbare Kupplungsscheibe



Grundaufnahme 3.3 für BMT75

(X - Y - Z) = 112 x 125 x 125mm

Aufnahmebohrung = Ø 55mm

Aufnahmehöhe = 81,5mm

Innenkühlung eingebaut

Integrierte Feineinstellung in „y“

Bei Kollision / Bruch
austauschbare Kupplungsscheibe

Grundaufnahme 3.3 für BMT85

(X - Y - Z) = 140 x 140 x 125mm

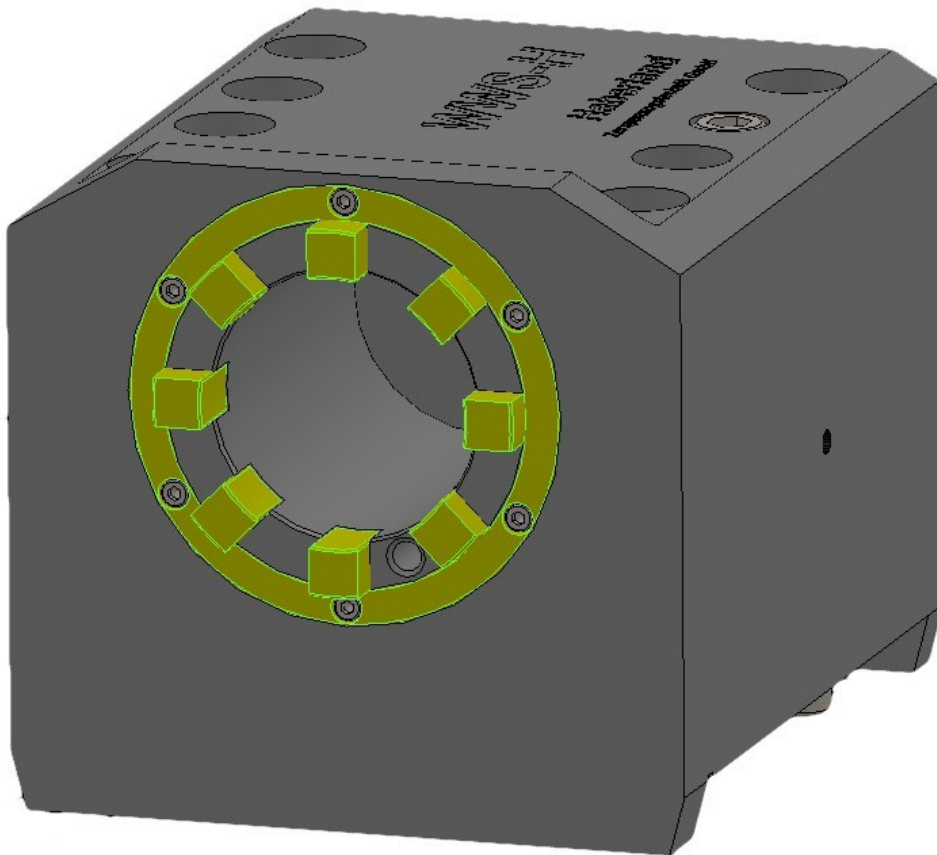
Aufnahmebohrung = Ø 55mm

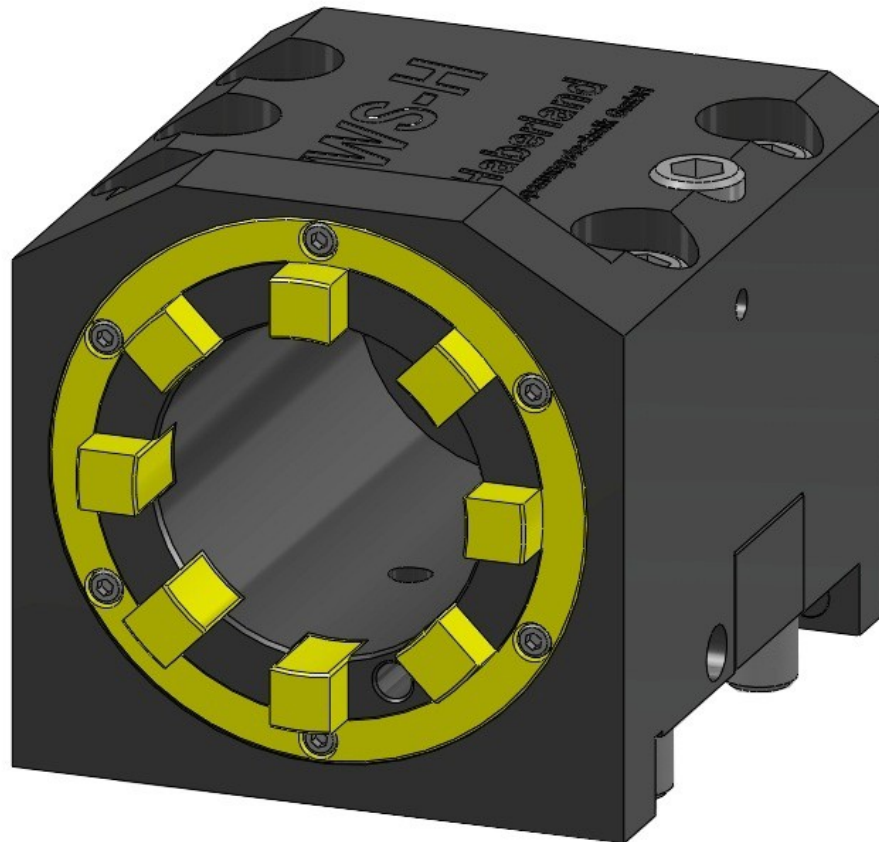
Aufnahmehöhe = 81,5mm

Innenkühlung eingebaut

Integrierte Feineinstellung in „y“

Bei Kollision / Bruch
austauschbare Kupplungsscheibe





Grundaufnahme 3.3 für BT65

(X - Y - Z) = 102 x 87 x 110mm

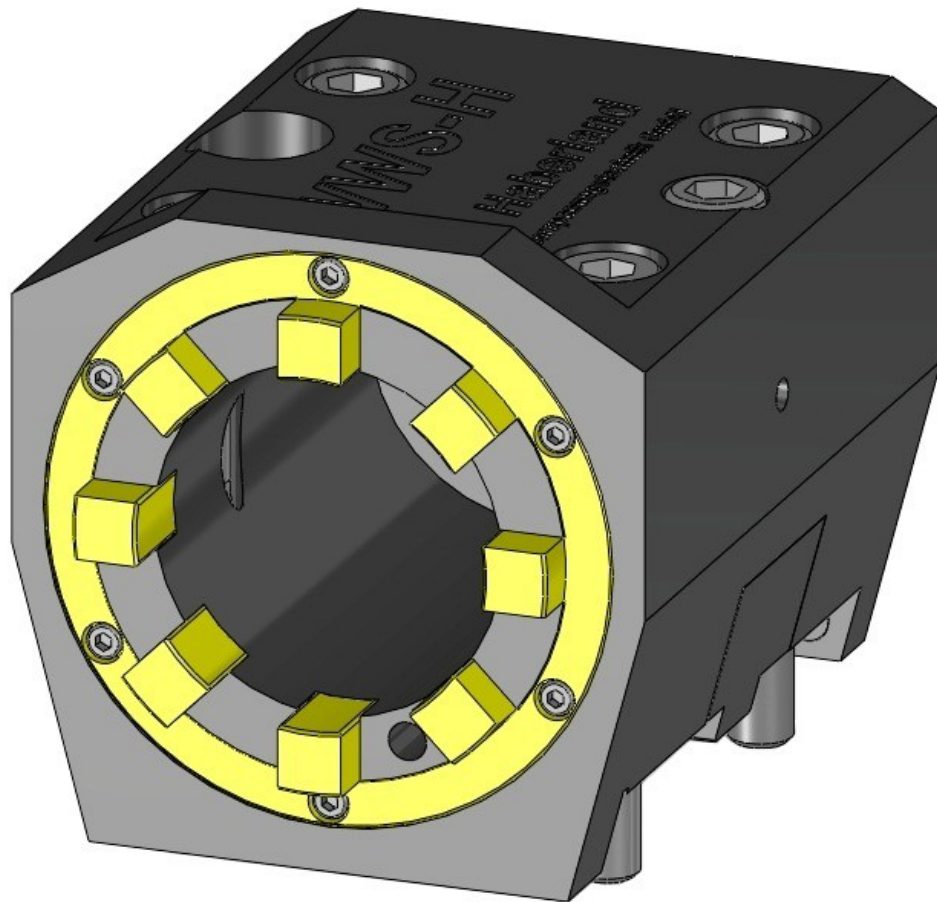
Aufnahmebohrung = Ø 55mm

Aufnahmehöhe = 39,5mm

Innenkühlung eingebaut

Integrierte Feineinstellung in „y“

Bei Kollision / Bruch
austauschbare Kupplungsscheibe



Grundaufnahme 3.3 für BMT55

(X - Y - Z) = 100 x 87 x 120mm

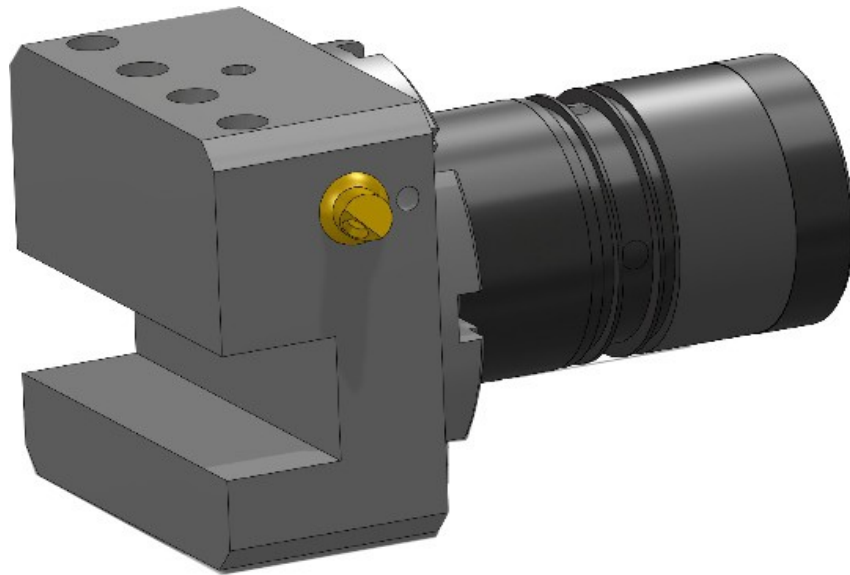
Aufnahmebohrung = Ø 55mm

Aufnahmehöhe = 39,5mm

Innenkühlung eingebaut

Integrierte Feineinstellung in „y“

Bei Kollision / Bruch
austauschbare Kupplungsscheibe



**Werkzeughalter für Aufnahme
von Wendepplattenhalter**

25 x 25mm

(X - Y - Z) = 90 x 90 x 48 / 136mm

4 Klemmschrauben

Aufnahmedorn = Ø 55mm

Kühlmittelezufuhr integriert



**Bohrstangenaufnahme für alle
Rundschaftwerkzeuge**

10-32mm

Kurze Ausführung

(X - Y - Z) = Ø 90 x 60 / 148mm

Einspannlänge 110mm

Erhältlich für Ø:

10-12-16-20-25-32 mm

Kühlmittelzufuhr integriert
(innen – außen anwählbar)



**Bohrstangenaufnahme für alle
Rundschaftwerkzeuge**

40mm

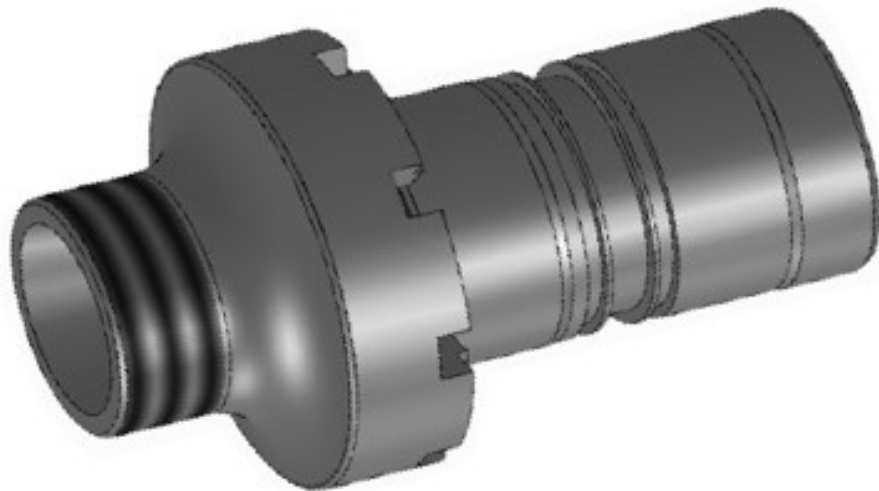
Kurze Ausführung

(X - Y - Z) = Ø 90 x 60 / 148mm

Einspannlänge 120mm

Kühlmittelzufuhr integriert
(innen – außen anwählbar)

Einspanntiefe bis 120mm



Spannzangenaufnahme
ER32 und ER40

(X - Y - Z) = Ø 90 x 60 / 148mm

Kühlmittelzufuhr integriert
(innen und außen)